



ViK



Elektrische installaties in ruimten met stofexplosiegevaar



Koen VAN HEMELEN
J. VAN HEMELEN keuringsorganisme vzw

18.11.2008

1



ViK

Elektrische installaties in ruimten met explosiegevaar

- Explosiegevaar : ja of
- gas - damp - nevel - v
- stof (poeder) - vezels
zwevende deeltjes
- voorwaarden (vuurdr

- Definities

- Kenmerken van producten

- Wetelijk kader

- Europese normen (AEx)



2



Definities

stof : kleine vaste deeltjes met inbegrip van vezels en zwevende materiaaldeeltjes in de atmosfeer die neerslaan ten gevolge van hun eigen gewicht, maar die wel enige tijd in de lucht kunnen blijven hangen

brandbaar stof : stof dat gemengd met lucht kan branden of gloeien en in staat is onder atmosferische omstandigheden een explosieve atmosfeer te vormen

atmosferische omstandigheden : condities van de omgeving waar de druk kan variëren tussen 80 kPa en 110 kPa en de temperatuur tussen -20 °C en $+40\text{ °C}$ en waar het zuurstofgehalte ($21 \pm 1\%$ (volumeprocenten) bedraagt

ontploffbare atmosfeer : mengsel van brandbare stoffen, in de vorm van poeder, stof, gruis of vezels, met lucht, onder atmosferische omstandigheden, waarin na ontsteking de verbranding zich verspreidt door het gehele onverbrande mengsel

gevaarenbron : punt of plaats van waaruit brandbaar stof in de lucht kan vrijkomen zo dat een ontploffbare atmosfeer zou kunnen worden gevormd

continue vorming van een stofwolk : plaatsen waar voortdurend een stofwolk kan hangen of waarvan mag worden verwacht dat deze gedurende lange perioden of frequent gedurende korte perioden aanwezig zal zijn

primaire gevaarenbron : plaats van waaruit bij normaal bedrijf naar verwachting af en toe brandbaar stof vrijkomt

18.11.2008

3



secundaire gevaarenbron : plaats van waaruit bij normaal bedrijf naar verwachting geen brandbaar stof zal vrijkomen, en als er wel brandbaar stof vrijkomt, is dat slechts zelden en gedurende slechts korte tijd

stoflaag : laag afgezet brandbaar stof

gevaarzone-indeling : indeling van gevaarlijke gebieden in zones, afhankelijk van de waarschijnlijkheid van het aanwezig zijn van een ontploffbare atmosfeer

gevaarlijk gebied : gebied waarbinnen brandbaar stof in de vorm van een wolk of stoflaag in zulke hoeveelheden aanwezig is of aanwezig kan zijn, dat speciale voorzieningen zijn vereist om te voorkomen dat een ontplofbaar stofluchtmengsel tot ontsteking komt

niet-gevaarlijk gebied NGG: gebied waarbinnen brandbaar stof niet in zulke hoeveelheden aanwezig is dat zich aanzienlijke ontploffbare stof-luchtmengsels kunnen vormen

zones : gevaarlijke gebieden die zijn ingedeeld op basis van de frequentie waarin een ontploffbare atmosfeer voorkomt en de duur daarvan

normaal bedrijf : situatie waarin de procesuitrusting binnen de eigen ontwerpparameters werkt

minimale ontstekingsenergie MOE : kleinste, in een condensator opgeslagen hoeveelheid elektrische energie die bij ontlading voldoende is om onder gespecificeerde beproevingsomstandigheden het gemakkelijkst ontsteekbare mengsel tot ontsteking te brengen

minimale ontstekingstemperatuur van een stofwolk MOT : laagste temperatuur van een heet oppervlak waaraan het gemakkelijkst ontsteekbare mengsel van de stof met lucht onder gespecificeerde beproevingsomstandigheden tot ontsteking komt

18.11.2008

4



VIK

minimale ontstekingstemperatuur van een stoflaag - smeltemperatuur of T_{smm} : laagste temperatuur van een heet oppervlak waaraan onder gespecificeerde beproevingsomstandigheden in een stoflaag ontsteking plaatsvindt

geleidbaarheid : mate waarin, in verband met statische oplading, een stof elektrische stroom kan geleiden
Opm. Op een stof met een geringe geleidbaarheid (isolerend materiaal) kan lading accumuleren (statische oplading). Een materiaal wordt als isolerend beschouwd als de soortelijke weerstand meer dan $10^8 \Omega m$ of de oppervlakteweerstand meer dan $10^{10} \Omega$ bedraagt.

geleidend stof : stof met een soortelijke weerstand kleiner dan of gelijk aan $10^3 \Omega m$.
Opm. Stof met een soortelijke weerstand kleiner dan $10^3 \Omega m$ kan lekstromen geleiden die een ontsteking kunnen veroorzaken.

Kst-waarde van brandbaar stof : maximale drukstijgsnelheid van het meest ontplofbare stof-luchtmengsel in een bolvormig volume van $1 m^3$

maximale drukstijgsnelheid van brandbaar stof dP/dT_{max} : grootste waarde van de drukstijging per tijdseenheid tijdens ontploffingen van alle ontplofbare atmosferen in het ontploffingsbereik van een brandbare stof in een gesloten vat, bepaald onder gespecificeerde beproevingsomstandigheden

maximale explosieoverdruk van brandbaar stof P_{max} : hoogste druk die in een gesloten vat tijdens de ontploffing van een ontplofbaar mengsel optreedt, bepaald onder gespecificeerde beproevingsomstandigheden

onderste explosiegrens LEL : concentratie van brandbaar stof in de lucht, beneden welke de atmosfeer niet ontplofbaar is ('Lower Explosion Limit')

bovenste explosiegrens UEL : concentratie van brandbaar stof in de lucht, waarboven de atmosfeer niet ontplofbaar is ('Upper Explosion Limit')

18.11.2008

5



VIK

beheersbare dikte : stoflaag die door schoon huishouden tot zodanige dikte wordt beperkt dat geen stofontploffingsgevaar in de ruimte kan ontstaan

schoon huishouden : regelmatig controleren en verwijderen van stoflagen, zo dat geen stofontploffingsgevaar in de ruimte kan ontstaan

kunstmatische plaatselijke ventilatie : luchtverversing ter plaatse van en specifiek voor een bepaalde gevaarbron, zoals de luchtverversing in een apparaatomkasting of een puntafzuiging

directe ontsteking : ontsteking van een ontplofbaar stof-luchtmengsel door een actieve ontstekingsbron

indirecte ontsteking : wijze van ontsteken waarbij een stofwolk niet direct wordt ontstoken maar waarbij de ontsteking en meestal het ontstaan van een stofwolk wordt veroorzaakt door een daaraan voorafgaand proces. Opm. Deze voorafgaande processen kunnen bijvoorbeeld zijn broeien, smeulen en brand.

18.11.2008

6



ViK



Typische branches met mogelijk explosierisico

- chemische industrie
- energiecentrales
- gasbedrijven
- verfspuiterijen
- metaalverwerking
- farmaceutische industrie
- recyclingbedrijven
- vuilstortplaatsen
- afvalverwerking
- houtverwerking
- landbouw
- raffinaderijen
- levensmiddelenindustrie
- veevoederindustrie, ...



Niet alleen zware industrie

- tankstations
- carrosserebedrijven
- ontvettingsinstallaties
- opslag gasflessen
- batterijruimten
- schrijnwerkerijen
- voedingsnijverheid
- ...



18.11.2008

7



Voorkoming van en bescherming tegen explosies

ViK

KB 26.03.2003 - sociale ATEX richtlijn - 1999/92/EG - art. 3.

Door met de aard van zijn bedrijf overeenstemmende technische en/of organisatorische maatregelen te treffen, met prioriteitsaanduiding en volgens de volgende grondbeginselen :

1° Primaire explosiebeveiliging = Vermijden van het ontstaan van een explosieve atmosfeer :

- Geen brandbare producten gebruiken
- Producten met groter vlammpunt
- Concentratiebegrenzing (brandstof-zuurstof-mengsel)
- Inertiseren
- Verluchting (verdunnen)
- Maatregelen tegen stofafzetting – schoon huishouden
- Ex-atmosfeer beperken
- (gasdetectie)

2° Secundaire explosiebeveiliging = Vermijden van ontsteking v/h brandbaar luchtmengsel

Ondanks de primaire explosiebeveiliging kan men nooit voor 100% zeker zijn dat er geen explosiegevaarlijke atmosfeer kan voorkomen. In die gebieden waar een explosiegevaarlijke atmosfeer kan voorkomen, moeten we bijgevolg ALLE mogelijke ontstekingsbronnen vermijden.

Voor elke installatie dient onder meer een Explosieveiligheidsdocument en een Ex-zoneringsverslag opgesteld. Deze documenten onderzoeken de explosierisico's en leggen aansluitend de plaatsen vast waar er in een installatie explosiegevaar is en in welke mate.

3° Tertiaire explosiebeveiliging = Beperken van de schadelijke gevolgen van een explosie

- Methodes hiervoor zijn bvb. :
- explosiebestendige constructie
 - explosieonderdrukking
 - explosiedrukcontasting (bvb. breekplaten)
 - voorkomen van uitbreiding, ...

18.11.2008

8



Is explosiegevaar wel aanwezig ?



Brandbare stoffen

- gas - damp - nevel – vloeistof
- stof (poeder) - vezels - zwevende deeltje

+ Noodzakelijke voorwaarden :



18.11.2008

9



Kenmerken van ontvlambare gassen - dampen - nevels - vloeistoffen

- aard van de stoffen : gas, damp, nevel, vloeistof, dispersiegraad, ...

- explosiegrenzen (g/m^3 of vol%)

producten	OEG (vol%)	BEG (vol%)
tolueen	1,3	7
methaan	5	15
ether	1,9	48
waterstof	4	75,6

- onderste explosiegrens (Lower Explosive Limit)

- bovenste explosiegrens (Upper Explosive Limit)

- explosiegebied

- vlampunt T_{vlam} ($^{\circ}\text{C}$)



producten	vlampunt ($^{\circ}\text{C}$)
aceton	-18
ether	-40
tolueen	4
gasoli	50

Opm. zie ook indeling ARAB 723 quinques (brandbare vliestoffen en VLAREM II)

18.11.2008

10



- minimum ontstekingstemperatuur - zelfontbrandingstemperatuur (°C) (temperatuurklasse)

Temperatuurklasse v/h elek. materieel	max. oppervlaktetemp. v/h elektrisch materieel
T1	450°C
T2	300°C
T3	200°C
T4	135°C
T5	100°C
T6	85°C

producten	OEG (°C)	temp.klasse
acetyleen	305	T2
ammoniak	630	T1
benzine	220-300	T3
ether	180	T4
methaan	595	T1
waterstof	560	T1
zwavelkoolstof	95	T6

- relatieve dichtheid t.o.v. lucht

- maximale explosiedruk p_{max} (bar)

- explosiegroep : - grensspplaatbreedte

- minimum ontstekingsenergie

producten	explosiegroep
methaan	IIA
ethyleen	IIB
waterstof	IIC

18.11.2008

11



Kenmerken van ontvlambare vaste stoffen

- aard van het stof, samenstelling, vorm (wolk ↔ laag)

- vochtigheid

- granulometrie - korrelgrootte (Median value)

- brandbaarheidsklasse

- minimum ontstekingstemperatuur :
 - bij gewerveld stof (MOT; T_{cl})
 - bij stoflaag (T_{5mm})

Opm.

Max. toelaatbare oppervlaktetemperatuur

- wolk $T_{max} \leq 2/3 \text{ MOT}$
 - laag $T_{max} \leq T_{5mm} - 75K$

stofsoort	stofwolk		stoflaag	
	MOT (°C)	T _{max} (°C)	smeultemp.(°C)	T _{max} (°C)
aluminium	530	353	280	205
bruinkool	380	253	225	150
graan	420	280	290	215
houtmolm	400	267	300	225
cacao	580	387	460	385
melkpoeder	440	293	340	265
PVC	530	353	380	305
zwavel	280	187	280	205

18.11.2008

12



- minimum ontstekingsenergie (mJ)

< 1	fijn aluminiumpoeder
1 - 10	was
10 - 100	suiker, melkpoeder
> 100	kolenstof, graan

- elektrische resistiviteit (Ωm)

Opgelet voor statische oplaadbaarheid !

- explosiegrenzen (g/m^3)

- onderste ca. 20 ... 60 g/m^3 lucht
- bovenste ca. 2 ... 6 kg/m^3 lucht

- maximale explosiedruk p_{max} (bar)

Mogelijk 6 ... 10 bar

- maximale drukstijgsnelheid (bar.m/s)

K_{ST} waarde (bar.m/s)	Stofontploffings-klasse	Ontploffingssnelheid van de stof
0 – 200	ST1	Laag tot matig
200 – 300	ST2	Hoog
>300	ST3	Zeer hoog

18.11.2008

13



Waar gegevens vinden ?

- datasheets (MSDS, chemiekaarten, ...)

- labo-proeven



Voorstelling in zoneringsdossier :

Naam	Granulometrische samenstelling (m)	Minimale ontstekingsenergie (mJ)	Ontstekings-temperatuur wolk T_{ic} ($^{\circ}\text{C}$)	Ontstekings-temperatuur laag $T_{\text{L, min}}$ ($^{\circ}\text{C}$)	Onderste explosiegrens (g/m^3)	Elektrische geleidbaarheid	Maximale ontstekingsdruk (bar)	Maximale drukstijgsnelheid (bar/s) - KST-waarde

18.11.2008

14

Naam van de stof	CAS-nr	Mol. gewicht	Smelt punt (°C)	Kook punt (°C)	Dicht heid (kg/dm ³)	Damp dicht heid	Vlam punt (°C)	Explosiegrenzen				Ontste kings-temp. (°C)	Temp. klasse	Min. onste kings-energy (mJ)	Explo-sie-groep	K-klasse
								A	B	C	D					
								Ond (vol%)	Bov. (vol%)	Ond. g/m ³	Bov. g/m ³					
1	2	3	4	5	6	7	8	9A	9B	9C	9D	10	11	12	13	14
Aceton	67-64-1	58,1	-95	56	0,79	2,00	-19	2,5	13,0	60	310	540	T1	1,15	IIA	K1
Ammoniak	7664-41-7	17,0	-78	-33	0,61	0,59		15	28	105	200	630	T1	680	IIA	K0
Butaan	106-97-8	58,1	-138	-1	0,58	2,05		1,5	8,5	37	210	365	T2	0,25	IIA	K0
Zwavelkoolst of	75-15-0	76,1	-112	46	1,26	2,64	<-20	1,0	60	30	1900	102	T5	0,009	IIC	K1

NPR 7910: 1997 - Bijlage 2 - Tabel 5

Plant: paint factory (example 10)											Reference drawing: layout
1	2	3	4	5	6	7	8	9	10	11	12
Flammable material			LEL			Volatility ¹⁾					
N o.	Name	Composition	Flashpoint (°C)	kg/m ³	vol. %	Vapour pressure 20°C (kPa)	Boiling-point (°C)	Relative density of gas or vapour to air ²⁾	Ignition temperature (°C)	group and temperature class ³⁾	Any other relevant information and remarks
1	Solvent with low flashpoint	C ₆ H ₁₂	-18	0,042	1,2	5,8	81	2,9	260	IIA T3	

¹⁾ Normally, the value of vapour pressure is given, but in the absence of that, boiling-point can be used (reference 4.4.1d)
²⁾ See 4.4.4.
³⁾ For example IIB T3

IEC 79-10: 1995 - Annex C

18.11.2008

15



Wettelijk kader



- A.R.E.I.**
Algemeen Reglement op de Elektrische Installaties
- Sociale ATEX richtlijn 1999/92/EG (KB 26.03.2003 - BS 05.05.2003)**
Minimumvoorschriften voor de verbetering van de gezondheidsbescherming en van de veiligheid van werknemers die door explosieve atmosferen gevaar kunnen lopen
- Economische ATEX richtlijn 94/9/EG (KB 22.06.1999 - BS 25.09.1999)**
Vaststelling van de veiligheidswaarborgen welke apparaten en beveiligingssystemen, bedoeld voor gebruik op plaatsen waar ontploffingsgevaar kan heersen, moeten bieden
 - Opmerking :
 - ARAB/CODEX (welzijnswet)
 - Europese Machinerichtlijn
 - Arbeidsmiddelen richtlijn
 - vergunningen
 - verzekering
- Normalisatie** als hulpmiddel (Internationaal, Europees, Nationaal)

18.11.2008

16



Normale volgorde van werken = eerst zoneringsdossier opstellen !

- risico-analyse (sociale ATEX)
- bepaling van de ruimten met explosiegevaar

Waarom eerst zonering ?

- geschikt ontwerp
- lastenboek
- geschikt materiaal
- geschikte maatregelen
- economisch aspect
- organisatorisch aspect
- gevolgen voor exploitatie



18.11.2008

17



Beoordeling van de specifieke risico's die voortvloeien uit explosieve atmosferen KB 26.03.2003 - sociale ATEX richtlijn 1999/92/EG - art. 4

Wie ?	Werkgever
Waarom ?	Verplichtingen KB 27.03.1998 m.b.t. beleid inzake het welzijn v/d werknemers bij de uitvoering van hun werk
Wat ?	specifieke risico's die voortvloeien uit explosieve atmosferen, ten minste rekening houdend met : 1° de waarschijnlijkheid van de aanwezigheid en het voortduren van explosieve atmosferen; 2° de waarschijnlijkheid dat ontstekingsbronnen, elektrostatische ontladingen daaronder begrepen, aanwezig zijn, actief worden en daadwerkelijk ontsteken; 3° de installaties, de gebruikte stoffen, de processen en hun mogelijke wisselwerkingen; 4° de omvang van de te verwachten gevolgen.

18.11.2008

18



A.R.E.I. - BESCHERMING TEGEN EXPLOSIEGEVAAR IN EXPLOSIEVE ATMOSFEREN

Art. 105 : Algemeenheden

01. Toepassingsgebied
02. Definities
03. Algemene preventie maatregelen
04. Indeling gevaarlijke ruimten
05. Vaststelling van de zones
06. Documenten
07. Wijzigingen aan de installaties

18.11.2008

19



AREI - art. 105.05 - Vaststelling van de zones

Bij de indeling van de gevaarlijke ruimten wordt ten minste rekening gehouden met :

- a) het type van de installatie, de aard van de activiteit en de toegepaste procédés;
- b) de werkomstandigheden en de gebruikte uitrustingen;
- c) de karakteristieken van de ontvlambare gasvormige substanties met name de concentratie, de relatieve dichtheid, de minimale ontstekingstemperatuur, de minimale ontstekingsenergie, de dampdruk, de ontploffingsgrenzen,...;
- d) de karakteristieken van de brandbare substanties onder de vorm van stof met name de korrelgrootteverdeling en hun concentratie in de lucht, de vochtigheidsgraad, de zelfontbrandingstemperatuur, de minimale ontstekingstemperatuur, de minimale ontstekingsenergie, de ontploffingsgrenzen,...;
- e) de plaats en de karakteristieken (debiet, frequentie en duur van de emissie) van de emissiebronnen en de hoeveelheid geloosde brandbare substantie;
- f) de aanwezigheid van hindernissen (wanden, daken, enz...) die de verdunning en de verspreiding van de brandbare substantie kunnen beïnvloeden en de aanwezigheid van ruimten (holten, leidingen, enz...) waarin de brandbare substantie zich kan ophopen of zich gemakkelijk kan verplaatsen;
- g) de openingen in de hindernissen vermeld in punt f;
- h) de doeltreffendheid van de afdichtingen;
- i) het drukverschil tussen :
 - de gevaarlijke ruimten;
 - de gevaarlijke ruimten en de niet gevaarlijke ruimten;
- j) lagen, ophopingen van brandbaar stof en hun cumulatief effect;
- k) de kenmerken van natuurlijke en/of kunstmatige ventilatie alsook de luchtverplaatsing die de vorming van stofwolken tot gevolg kan hebben. Indien de kunstmatige ventilatie van belang is voor de vaststelling van de zonetypes en/of hun uitgestrektheid, dient rekening te worden gehouden met de bedrijfszekerheid ervan.

18.11.2008

20



AREI - art. 105.06 - Documenten

De gegevens welke vermeld zijn in punt 05.2 worden omschreven in een omstandig verslag en de geografische afmetingen van de zones worden daarenboven aangebracht op één of meerdere zoneringsplannen zoals bepaald in artikel 16.

Dit zoneringsverslag vermeldt de gegevens waarop de vaststelling van de zones en hun uitgestrektheid gesteund zijn, de besluiten en de verantwoording ervan.

Het zoneringsverslag en zoneringsplan zijn ten opzichte van elkaar identificeerbaar.

Deze documenten worden goedgekeurd en geparafeerd door de uitbater of zijn afgevaardigde en door de vertegenwoordiger van het erkend organisme bedoeld in artikel 275.



Indeling gevaarlijke ruimten (AREI - art 105.04)

Gevaarlijke ruimten worden **op basis van de frequentie en duur** van het optreden van een explosieve atmosfeer als volgt in zones ingedeeld

Zone 0	een ruimte waar een explosieve atmosfeer, bestaande uit een mengsel van brandbare stoffen in de vorm van gas, damp of nevel met lucht voortdurend, gedurende lange perioden of herhaaldelijk aanwezig is
Zone 1	een ruimte waar een explosieve atmosfeer, bestaande uit een mengsel van brandbare stoffen in de vorm van gas, damp of nevel met lucht, onder normaal bedrijf waarschijnlijk af en toe aanwezig kan zijn.
Zone 2	een ruimte waar de aanwezigheid van een explosieve atmosfeer, bestaande uit een mengsel van brandbare stoffen in de vorm van gas, damp of nevel met lucht, onder normaal bedrijf niet waarschijnlijk is en waar, wanneer dit toch gebeurt, het verschijnsel van korte duur is.

Zone 20	een ruimte waar een explosieve atmosfeer, in de vorm van een wolk brandbaar stof in lucht voortdurend, gedurende lange perioden of herhaaldelijk, aanwezig is
Zone 21	een ruimte waar een explosieve atmosfeer, in de vorm van een wolk brandbaar stof in lucht, in normaal bedrijf af en toe aanwezig kan zijn
Zone 22	een ruimte waar de aanwezigheid van een explosieve atmosfeer in de vorm van een wolk brandbaar stof in lucht bij normaal bedrijf niet waarschijnlijk is en wanneer dit toch gebeurt, het verschijnsel van korte duur is

Opm. Lagen, afzettingen en hopen brandbaar stof worden op dezelfde wijze behandeld als alle andere mogelijke bronnen die een explosieve atmosfeer kunnen veroorzaken



De vaststelling van de zones en van hun begrenzing is gesteund op :

- ofwel berekeningen;
- ofwel metingen;
- ofwel ervaring;
- ofwel een combinatie van de hiervoor vermelde criteria.

Hulpmiddel : normalisatie

- gasgevaarlijke omgevingen : **EN IEC 60079-10**
- stofgevaarlijke omgevingen : **EN IEC 61241-10** (EN 50281-3)

Opmerking

- NPR 7910-1 (gas), NPR 7910-2 (stof) (Nederlandse Praktijkrichtlijnen)
- API 500 (Area Classification Code for Petroleum Installations(American Petroleum Institute)
- NFPA (National Fire Protection Association)
- ExRL (Explosionschutzrichtlinien)
- ...

18.11.2008

23



Stappen

1. Bepaling of een gevarezone-indeling nodig is.

Welke zijn de behandelde gestockeerde stoffen ?

Is brandbare stof aanwezig ?

Is minimale hoeveelheid aanwezig ?

2. Bepaling van de klasse van de gevarezone

Welke zijn de gevarenbronnen ?

Welke zijn de eigenschappen van de gevarenbronnen ?

(continu - primair - secundair)

Gas : Welke ventilatie-omstandigheden in de buurt v/d gevarenbronnen ?

(buitenlucht open gebouw gesloten gebouw)

(geen - beperkt - kunstmatig ruimtelijk / plaatselijk - groot gebouw)

Stof : Aanwezigheid van afzuiging - Niveau van schoon huishouden

3. Bepaling van de afmetingen en de vorm van de zones

Hoeveel brandbare stof kan vrijkomen ?

Welke ventilatieomstandigheden heersen in de buurt van de gevarenbronnen ?

Opm. Zie ook kenmerken van de brandbare stoffen.

Opm. Zie ook aard en vorm van obstakels in de omgeving van de gevarenbronnen?

Opm. Levels of housekeeping: good - fair - poor

18.11.2008

24



ViK

EUROPESE NORM
EUROPÄISCHE NORM
EUROPEAN STANDARD
NORME EUROPÉENNE

ICS 29-260-20

EN 61241-10

juil 2004

Vervangt EN 50281-3:2002

Trefwoorden: Gevaarzone-indeling, stofontploffingsgevaar, ontploffingsgevaar, elektrische materieel, brandbaar stof

Nederlandse versie

**Elektrisch materieel voor plaatsen waar stofontploffingsgevaar kan heersen –
Deel 10: Indeling van gevaarlijke gebieden (IEC 61241-10:2004)**

Elektrische Betriebsmittel zur Verwendung in Bereichen mit brennbarem Staub – Teil 10: Einteilung von Staubexplosionsgefährdeten Bereichen (IEC 61241-10:2004)	Electrical apparatus for use in the presence of combustible dust – Part 10: Classification of areas where combustible dusts are or may be present (IEC 61241-10:2004)	Matériels électriques pour utilisation en présence de poussières combustibles – Partie 10: Classification des emplacements où des poussières combustibles sont ou peuvent être présentes (CEI 61241-10:2004)
--	---	--

Deze norm is de Nederlandse versie van de Europese norm EN 61241-10:2004. Hij is vertaald door NEN. Hij heeft dezelfde status als de officiële versie.

Deze Europese norm is door de CENELEC aangenomen op 2004-07-01. De CENELEC-leden zijn verplicht zich te houden aan het huidige regime van de CENELEC, waarin is vastgelegd onder welke voorwaarden aan deze Europese norm, zonder veranderingen, de status van nationale norm moet worden gegeven.

Bijgevoegde lijsten van en bibliografische gegevens betreffende zulke nationale normen kunnen op aanvraag worden verkregen bij het centrale secretariaat en bij elk lid van de CENELEC.

Deze Europese norm bestaat in drie officiële versies (Duits, Engels en Frans). Een versie in een andere taal, die onder verantwoordelijkheid van een lid van de CENELEC in zijn landstaal is gemaakt en die is aangemeld bij het centrale secretariaat, heeft dezelfde status als de officiële versie.

Leden van de CENELEC zijn de nationale normalisatie-organisaties van België, Cyprus, Denemarken, Oostenrijk, Estland, Finland, Frankrijk, Griekenland, Hongarije, Ierland, Italië, Letland, Litouwen, Luxemburg, Malta, Nederland, Noorwegen, Oostenrijk, Polen, Portugal, Roemenië, Slovenië, Slowakije, Spanje, Tsjecho, het Verenigd Koninkrijk, Zweden en Zwitserland.

CENELEC
Europees Comité voor elektrotechnische normalisatie
Europäisches Komitee für Elektrotechnische Normung
European Committee for Electrotechnical Standardization
Comité Européen de Normalisation Electrotechnique

Centraal Secretariaat: Stassartstraat 35, B-1050 Brussel

© 2004 Auteursrechten voorbehouden aan de CENELEC-leden. Ref. nr. EN 61241-10:2004 nl

18.11.2008

25



AREI & Ex-zoneringsdossier

ViK

Inhoud (indicatief)

- voorwoord** - inleiding met probleemstelling (ev. vermelding van medewerkers inzake de opstelling van het dossier)
 - situering van het bedrijf** en een algemene beschrijving van de **betroffen eenheid**
 - voorkomende brandgevaarlijke producten (fysische kenmerken van de stoffen die tot zonering aanleiding geven)
 - beschrijving van het **productieproces en/of de activiteiten** (bvb. gedocumenteerd met een flowchart) met aanduiding, aandacht voor relevante punten inzake zonering zoals :
 - de toestand van het product : vast, korrels, stofvormig, gasvormig, emulsie, pasta-achtig, ...
 - werkingsstatus : malen, mengen, vloeibaar maken, sproeien, drogen, evacueren, opslaan transporteren, vernevelen, ...
 - handelingen-actie: dynamica, statica, druk, temperatuur (verwarmen - koelen), ...
 - bedrijfsmiddelen
 - temperaturen, drukken, capaciteiten, exotherme reacties,...
 - vooropgestelde **criteria voor zoneren en de hieruit volgende motivering** van het voorstel
 - omschrijving van de mogelijke lozingsbronnen van brandbare stoffen, en de activiteiten van de verschillende gevaarsbronnen: continu, primair, secundair
 - ventilatie : de ventilatie en afzuigingscondities waardoor de uitgestrektheid en de klasse van de zones beperkt worden
 - huishouding : gevoerde onderhouds- en reinigingsbeleid (vnl. bij stof)
 - omschrijving van de zonering zelf**, eventueel met vermelding van de voorschriften (wetteksten, normen, richtlijnen, aanbevelingen ...) die aan de bron liggen van de indeling en afmetingen van de zones en/of berekeningen die aan de basis liggen van bepaalde afstanden bijvoorbeeld
 - de plannen, tekeningen waarop de zones ruimtelijk aangeduid zijn
 - meerdere aanzichten vereist voor goed begrip en duidelijkheid
 - opgave van afmetingen
 - gebruikte symbolen
 - melding van de keuringsverplichting
 - bijlagen** en/of verwijzingen, bijkomende eisen voor het materiaal
 - bvb. minimaal toe te passen ex-beveiliging in de zones (keuze van de elektrische apparaten en leidingen in functie van de zonering)
- Voorbeelden van bijlagen :
- proces flow (- Ex-attesten)
 - situering van de site (- i-systeembeschrijving)
 - zone-aanduiding
 - fiches gevaarlijke producten

Opmerking : Goedkeuring & handtekening van exploitant, keuringsorganisme, bevoegde ambtenaar

18.11.2008

26



Explosieveiligheidsdocument



Art. 8. - KB 26.03.2003 (BS 05.05.2003) - "sociale ATEX richtlijn" 1999/92/EG

Uit het **explosieveiligheidsdocument** moet met name blijken :

- 1° dat de explosierisico's geïdentificeerd en beoordeeld werden;
- 2° dat afdoende maatregelen genomen zullen worden om het doel van dit besluit te bereiken,
- 3° welke ruimten overeenkomstig bijlage I in zones zijn ingedeeld;
- 4° in welke ruimten de minimumvoorschriften van bijlage II van toepassing zijn;
- 5° dat de arbeidsplaatsen en arbeidsmiddelen, met inbegrip van de alarminstallaties, met de vereiste aandacht voor de veiligheid worden ontworpen, bediend en onderhouden;
- 6° dat overeenkomstig de bepalingen van het koninklijk besluit van 12 augustus 1993 betreffende het gebruik van arbeidsmiddelen, voorzorgsmaatregelen voor het veilig gebruik van de arbeidsmiddelen zijn getroffen.

18.11.2008

27



Leidraad 1999/92/EG

Bijlage:
Modelformulieren &
checklists

A.3.6 Volledigheid van het explosieveiligheids- document

18.11.2008

Checklists explosieveiligheidsdocument - controle op volledigheid -		Ingevuld door :	Datum :
<p>Doel Controle van een explosieveiligheidsdocument op volledigheid met opgave van de vindplaatsen van relevante informatie. Nog openstaande vragen kunnen met behulp van de aangegeven hoofdstukken in de gids, door navraag bij arbeidsveiligheidsorganisaties ter plaatse of met gebruikmaking van actuele literatuur worden beantwoord.</p>			
Explosieveiligheidsdocument (het plaats)			
Checkpunt	Vindplaats van de informatie		
	in het explosieveiligheidsdocument	in andere documenten	nog op te stellen
Beschrijving van de arbeidsplaats en de aanwezige werkplekken (zie hfst. 6.3.1)? • tekstuele weergave • plattegrond • opstellingsplan • vlucht- en reddingswegenplan			<input type="checkbox"/> <input type="checkbox"/> <input type="checkbox"/> <input type="checkbox"/>
Beschrijving van de procedures/activiteiten (zie hfst. 6.3.2)? • tekstuele weergave • stroomschema van het proces (indien nodig) • R&I-stroomschema (indien nodig) • Ventilatieplan (indien nodig)			<input type="checkbox"/> <input type="checkbox"/> <input type="checkbox"/> <input type="checkbox"/>
Beschrijving van de gebruikte stoffen (zie hfst. 6.3.3)? • tekstuele weergave • veiligheidsinformatiebladen • veiligheidstechnische parameters			<input type="checkbox"/> <input type="checkbox"/> <input type="checkbox"/>



28



Vervolg		Bladzijde 2/3	
Checklists explosie veiligheidsdocument - controle op volledigheid -		Ingevuld door :	Datum :
Checkpunt	Vindplaats van de informatie		
	In het explosie veiligheidsdocument	In andere documenten	nog op te stellen
Weergave van de resultaten van de risicobeoordeling [zie hfst. 6.3.4]?			<input type="checkbox"/>
• Vermelding van de procedure bij het vaststellen van risico's			<input type="checkbox"/>
• Explosiegevaarlijke plaatsen in het binnenste van installatieonderdelen (tekstueel)			<input type="checkbox"/>
• Explosiegevaarlijke plaatsen in de omgeving van de installatie (tekstueel)			<input type="checkbox"/>
• Zone-indeling (tekstueel)			<input type="checkbox"/>
• Zoneplattegrond (grafisch)			<input type="checkbox"/>
• Risico's bij normaal bedrijf			<input type="checkbox"/>
• Risico's bij in-buitenwerkingstelling			<input type="checkbox"/>
• Risico's bij bedrijfsstoringen			<input type="checkbox"/>
• Risico's bij het reinigen			<input type="checkbox"/>
• Risico's bij wijzigingen van het procédé of het product			<input type="checkbox"/>
Weergave van de technische maatregelen ter voorkoming van explosiegevaar [zie hfst. 6.3.9]?			<input type="checkbox"/>
• Voorzorgsmaatregelen			<input type="checkbox"/>
• Constructieve maatregelen			<input type="checkbox"/>
• Maatregelen vanuit de meet- en regeltechniek			<input type="checkbox"/>
• Eisen aan en keuze van arbeidsmiddelen			<input type="checkbox"/>

18.11.2008

29

ViK



Vervolg		Bladzijde 3/3	
Checklists explosie veiligheidsdocument - controle op volledigheid -		Ingevuld door :	Datum :
Checkpunt	Vindplaats van de informatie		
	In het explosie veiligheidsdocument	In andere documenten	nog op te stellen
Weergave van de organisatorische maatregelen ter voorkoming van explosiegevaar [zie hfst. 6.3.6]?			<input type="checkbox"/>
• Schriftelijke bedrijfsinstructies			<input type="checkbox"/>
• Gebruiksaanwijzingen voor arbeidsmiddelen			<input type="checkbox"/>
• Beschrijving van de persoonlijke beschermingsuitrusting			<input type="checkbox"/>
• Kwalificatiebewijzen			<input type="checkbox"/>
• Documentatie van de scholingen			<input type="checkbox"/>
• Beschrijving van het wettelijke meldingsstelsel			<input type="checkbox"/>
• Beschrijving van onderhouds-, onderzoeks- en controle-intervallen			<input type="checkbox"/>
• Documentatie van de markering van de explosiegevaarlijke plaatsen			<input type="checkbox"/>
• Controle van de doeltreffendheid			<input type="checkbox"/>
Documentatie van de verantwoordelijke en met de verantwoordelijkheid belaste personen [zie hfst. 6.3.7]?			<input type="checkbox"/>
Documentatie van de maatregelen en modaliteiten van de coördinatie [zie hfst. 6.3.8]?			<input type="checkbox"/>
Inhoud van de bijlage [zie hfst. 6.3.9] :			<input type="checkbox"/>
•			<input type="checkbox"/>
•			<input type="checkbox"/>
•			<input type="checkbox"/>

18.11.2008

30

ViK



Zoneringsplan - voorstelling

ViK

Zone 0 - 1 - 2 (gas) & Zone 20 - 21 - 22 (stof)

(Opm. eventueel gecombineerd !!!)

Voorstelling : **grafisch** (plannen) met min. aantal doorsneden
& **+ tekstuele** beschrijving



+ vermelding van kenmerken van producten (en/of eisen voor materialen)

Voorbeelden kan men soms terugvinden in normalisatie.

**Dossier/plan moet noodzakelijke informatie geven aan ontwerpers,
installateurs en exploitant**

Al te vaak denkt men als elektriker : ik gebruik Ex materiaal, dus is alles toch in orde

18.11.2008

31



Aanduiding explosiegevaarlijke zones

ViK

**Aanbevolen symbolen bij de aanduiding van de explosiegevaarlijke gebieden bij
de zone-indeling :**



Zone 0



Zone 1



Zone 2

Bron:
IEC 79-10; 1995
Figure C.2 – Symboles préférés pour les zones des régions dangereuses



Zone 20



Zone 21



Zone 22

Bron:
IEC 61241-10; 2004
Figure 1 – Identification des zones sur dessins (IEC 575/04)

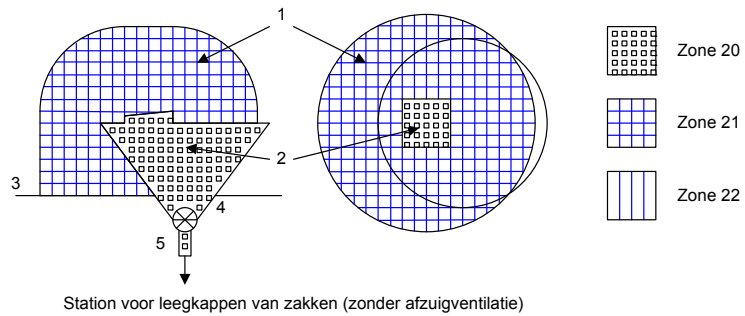
18.11.2008

32



Voorbeeld - stofontploffingsgevaar

ViK



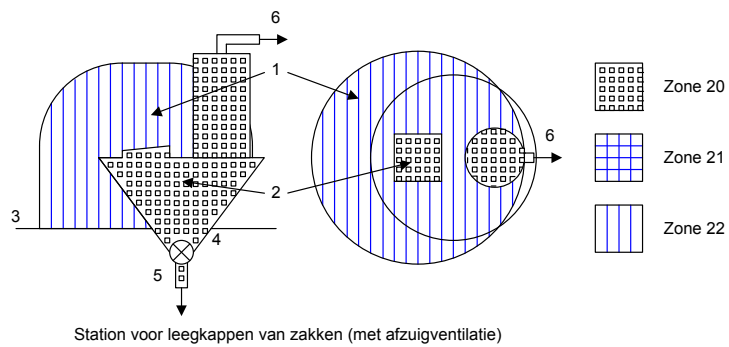
18.11.2008

33



Voorbeeld - stofontploffingsgevaar

ViK



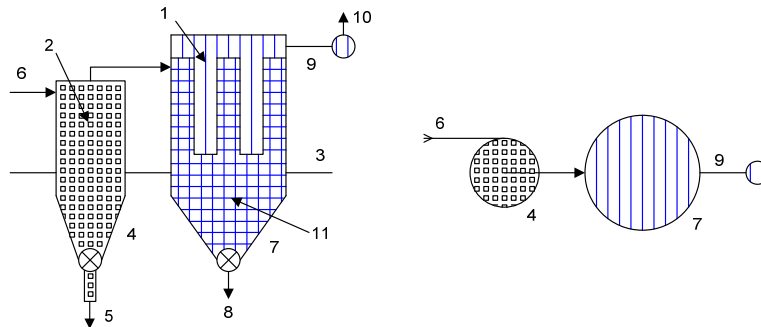
18.11.2008

34



Voorbeeld - stofontploffingsgevaar

ViK



Cycloon en filter met eigen uitgang buiten het gebouw

18.11.2008

35



Elektrische installatie & materieel

ViK

- Elektrische installaties worden uitgevoerd i.f.v. het zoneringsdossier
- Keuze van de elektrische apparatuur i.f.v. :
 - gevaarlijke zones
 - &
 - kenmerken v/d explosiegevaarlijke producten
- + eventuele bijkomende voorschriften m.b.t. de installaties (AREI)
- + voorschriften i.f.v. de beschermingswijze (zie normalisatie; bv Exd, Exe, Exi,...)

18.11.2008

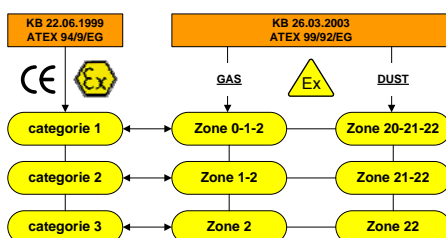
36



Criteria voor de keuze van apparaten en beveiligingssystemen **ViK**

BIJLAGE IIB - KB 26.03.2003 - BS 05.05.2003 ("sociale ATEX richtlijn" 1999/92/EG)

Voor zover het explosieveiligheidsdocument op basis van een risicobeoordeling geen andere eisen stelt, moeten in alle ruimten waar een explosieve atmosfeer aanwezig kan zijn, apparaten en beveiligingssystemen worden gebruikt overeenkomstig de categorieën bepaald in het koninklijk besluit van 22 juni 1999 tot vaststelling van de veiligheidswaarborgen welke apparaten en beveiligingssystemen, bedoeld voor gebruik op plaatsen waar ontploffingsgevaar kan heersen, moeten bieden.



!!! mits zij geschikt zijn voor de betrokken gassen, dampen, nevels en/of het betrokken stof !!!

18.11.2008

37



Markering van het materieel **ViK**

Markering : BIJLAGE II - KB 22.06.1999 - economische ATEX-richtlijn" 94/9/EG

Op elk apparaat en beveiligingssysteem (duidelijk leesbaar en onuitwisbaar) ten minste:

- naam en adres van de fabrikant
- **CE-markering**
- serie- of typeaanduiding
- serienummer (indien van toepassing)
- fabricagejaar
- specifieke **explosiebeveiligingsmarkering**  gevolgd door het symbool van de **apparatengroep** en de **categorie**,
- voor apparaten van groep II
 - letter «G» (explosieve omgeving door aanwezigheid van gas, damp of nevel)
 - en/of letter «D» (explosieve omgeving door aanwezigheid van stof)



+ (zo nodig) de gegevens die onmisbaar zijn voor de gebruiksveiligheid

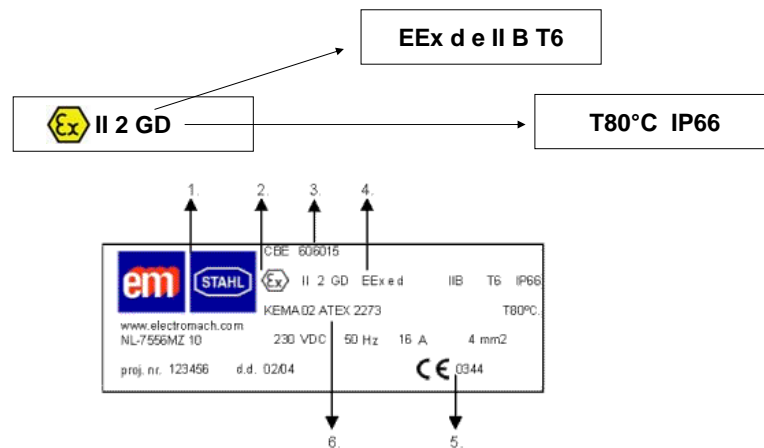
18.11.2008

38



Markering van het materieel

ViK



18.11.2008

39



Constructie - beschermingswijzen

ViK

Elektrisch materieel voor plaatsen waar gasontploffingsgevaar kan heersen :

- Ex p** Interne overdruk
- Ex q** Poedervormige vulling
- Ex d** Drukvast omhulsel
- Ex e** Verhoogde veiligheid

- Ex i_a en i_b** Intrinsieke veiligheid
Intrinsiek veilige systemen

- Opm.* Staving van intrinsieke veiligheid

- Ex m** Inkapseling (gietmassa)
- Ex o** Olivulling
- Ex n** Niet vonkend (nA, nL, nC, nR, nP)



18.11.2008

40



Elektrisch materieel voor gebruik in de aanwezigheid van ontvlambaar stof :

Ex tD Stofdicht omhulsel IEC 61241-1

Opm. Dichtheidsgraad (IP-graad)

Zone 20	Zone 21 Zone 22 met geleidend stof	Zone 22
IP6X	IP6X	IP5X

Opm. Maximale (oppervlakte)temperatuur

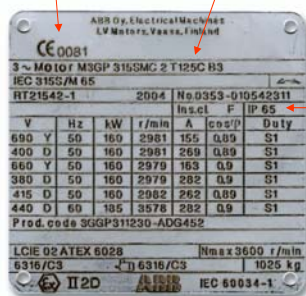
Ex mD Ingegoten met gietmassa IEC 61241-18

Ex iD Intrinsieke veiligheid IEC 61241-11

Ex pD Overdrukbeveiliging IEC 61241-2



Voorbeeld : Motor ABB



CE 0081 The CE mark is the manufacturer's commitment to fulfilling the relevant Directive. The number indicates the Notified Body responsible for certification. 0081 is the number for LCIE.

T125° maximum surface temperature
D Indicates that the marking relates to dust. A product certified for both gas and dust is marked G-D.

3 Equipment category: 2 for Zone 21 or Zone 22 with conductive dust, 3 for Zone 22 without conductive dust.

II Motor grouping, II for surface industries.

Ex The Ex mark is the European Commission mark for products approved for hazardous areas.

For zone 21: Category 2, T 125°C, IP65

For zone 22: Category 3, T 125°C, IP55 or IP65



ViK

Voorbeeld : invoerwartels STAHL



STAHL – Cable glands 8163/2-...-A2F-... (range)

II 2 GD
Ex d IIC
Ex e II
Ex tD A21 IP66

Sira 06ATEX1188X
EN 60079-0 (2004), IEC 61241-0 (2004),
EN 60079-7:2003, EN 60079-1 (2004),
EN 61241-1 (2004)

II 2 G EEx e II
II 2 D IP 66
PTB 00 ATEX 3119 X

18.11.2008

43



ViK

Voorbeeld : Pressure transmitter ABB



ATEX II 1/2G Ex ia IIC T6
ATEX II 1/2D Ex iaD 21 T95°C

ZELM Certificate number ZELM 08 ATEX 0361 X

Ex ia : Intrinsic safety, protection level "a"

IIC : Gas group

T6 : Temperature class of the transmitter (which corresponds to 85°C max) with a Ta (ambient temperature) +40°C

II : Group for surface areas (not mines)

1/2 : Category

D : Dust (dangerous media)

T95°C : Maximum surface temperature of the transmitter enclosure with a Ta (ambient temperature) +75°C for Dust (not Gas). For application with dust layer between 5 and 50 mm, maximum surface temperature must be consider according to IEC 61241-14 chapter 6.3.3.3.

18.11.2008

44



Voorbeeld : Barrier P&F

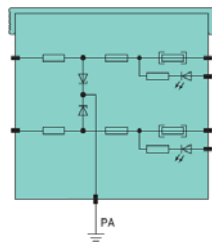


P&F - KFD2-UT2-Ex2-1 - temperature converter

II (1)GD [EEx ia] IIC [circuit(s) in zone 0/1/2]
II 3G Ex nA II T4 X

EN 50014, EN 50020 , EN 60079-15

CESI 04 ATEX 143



P&F - SB5410 - zener barrier

II (1)G [Ex ia] IIC
II (1)D [Ex iaD]

EN 60079-0, EN 60079-11, EN60079-26,
EN 61241-0, EN 61241-11

TÜV 99 ATEX 1449 Xm

18.11.2008

45



Voorbeeld

STAHL - Control Panel 8264/5

Ex d, Ex e, Ex i & Ex tD
Ex d IIB + H2 T6...T4
Ex d IIB T6...T4
Ex tD A21 IP66 T80 °C ... T130 °C
IEC 60079-0 (2004), IEC 60079-1 (2007)"d",
IEC 60079-11 (2006) "i", IEC 60079-7 (2006) "e",
IEC 61241-0 (2004), IEC 61241-1 (2004) "tD"



CEAG - AB12...E - lamp with electronic ballast

II 2 G EEx d IIB T5
II 2 D Ex tD A21 IP67 T78 °C
LOM 02 ATEX 2013 X



**MALUX - Type 300 SHL 300x
Intrinsically safe LED hand lamp for zone 0 & 20**

Ex II 1 G Ex ia IIC T4
II 1 D Ex tD A20 IP65 T 108°C

ZELM 06 ATEX 0313X

EN 60 079-0 (2004), EN 50 020 (2002), EN 60 079-
26 (2004)
prEN 61241-0 (2005), EN 61 241-1 (2004)

18.11.2008

46

Nemko Ex

Page 1 of 4

[1] TYPE EXAMINATION CERTIFICATE

[2] **Equipment intended for use in Potentially Explosive Atmospheres Directive 94/EC**

[3] **Type Examination Certificate Number:** Nemko 05ATEX125

[4] **Equipment:** Asynchronous motors

[5] **Applicant:** ABB Automation Technologies AB
LV Motors
Örnsjövägen 10
SE-721 70 Västerås
Sweden

[6] **Address:** ABB Automation Technologies AB
LV Motors
Örnsjövägen 10
SE-721 70 Västerås
Sweden

[7] This equipment and any acceptable variation therein are specified in the schedule to this certificate and the documents therein referred to.

[8] Nemko AS certifies that this equipment has been found to comply with the Essential Health and Safety Requirements that relate to the design of Category 3 equipment, which is intended for use in potentially explosive atmospheres. These Essential Health and Safety Requirements are given in Annex II to European Union Directive 94/EC of 23 March 1994.

[9] The examination and test results are recorded in confidential report no. 60898L01-03

[10] Compliance with the Essential Health and Safety Requirements, with the exception of those listed in the schedule of this certificate, has been assessed by reference to:

CENELEC EN 60779-15: 2003
CENELEC EN 50148: 1997+A1:1999, A2:1999
CENELEC EN 60281-1-1: 1998
IEC 60779-15: 2003
IEC 61241-0:2004
IEC 61241-1:2004
CENELEC EN 61241-1:2004

[11] If the sign "N" is placed after the certificate number, it indicates that the equipment is subject to special conditions for safe use specified in the schedule to this certificate.

[12] This TYPE EXAMINATION CERTIFICATE relates only to the design, examination and tests of the specified equipment or protective systems in accordance to the Directive 94/EC. Further requirements of the Directive apply to the manufacturing process and supply of this equipment. These are not covered by this certificate.

[13] The marking of the equipment shall include the following:

II 3 G Ex nA II T3
 II 3 D T125°C
Ex ID A22 T125°C

Oslo, 2006-05-24

[Signature]
p.p. Rolf Haal
Certification Department

This certificate and its schedule may only be reproduced in its entirety and without any change

Postal address: P.O. Box 71 N-0404 Oslo, NO-0404	Office address: Kvernberget 30 N-171 Østero	Telephone: +47 22 88 88 36 Fax: +47 22 88 88 76	E-mail address: NO-FAM02
--	---	--	-----------------------------

ABB Ex

EC Declaration of Conformity

The manufacturer: ABB Automation Technologies AB, LV Motors
S-721 70 Västerås, Sweden

Hereby declares that

The Products: 3-phase induction motors EEx nA II T3 (200 °C)
Group II – Category 3G – Temperature class T3 (200 °C) and
3-phase induction motors "Dust Ignition Protection"
Group II – Category 2D/3D – Temperature class T 125 °C

Motor Type	IEC Size	Certification no.
M2AA	112 – 250	NEMKO 04 ATEX 1448, CE _{EMC} (Cat. 20)
M3AA	112 – 280	NEMKO 04 ATEX 1448, CE _{EMC} (Cat. 20)
M3BP	160 – 250	NEMKO 04 ATEX 3448, (Cat. 3D and 3G)

Are in conformity with provisions of the following Council Directives:

ATEX of 23 March 1994 94/EC

In respect of category:
3G EN 5014:1997+A1:1999, A2:1999, EN 60779-15:2003, IEC 60779-15:2001
2D/3D EN 5014:1997+A1:1999, A2:1999, EN 50281-1-1:1998, EN 61241-1:2004, IEC 61241-1:2004, IEC 61241-0:2004

Low Voltage Directive 73/23/EEC (amended by 93/68/EEC).

And, as components, with the essential requirements of the following

EMC Directive 89/367/EEC (amended by 90/31/EEC and 93/68/EEC), regarding the intrinsic characteristics to emission and immunity levels.

And are in conformity with: EN 60 034-1

Additional information: By design, the machines, considered as components, comply with the essential requirements of:

Machinery Directive 89/392/EEC (amended by 91/368/EEC, 93/44/EEC and 93/68/EEC), provided that the installation be correctly realised by the manufacturer of the machinery (for example, in compliance with our Installation Instructions and EN 60 204 "Electrical Equipment of Industrial Machinery").

Certificate of Incorporation (Directive 89/392/EEC, Art 4.2 and Annex II, Sub B)

The machines above must not be put into service until the machinery into which they have been incorporated have been declared in conformity with the Machinery Directive.

Year of CE marking: CE03

Signed by: *[Signature]*
Gunnar Ryland, Product responsible EEx and Marine Products

Date: Dec 2005 302V 500 002 - 2

KEMA

(1) EC-TYPE EXAMINATION CERTIFICATE

[2] **Equipment and protective systems intended for use in potentially explosive atmospheres - Directive 94/EC**

[3] **EC-Type Examination Certificate Number:** KEMA 07ATEX0104 X **Issue Number:** 1

[4] **Equipment:** Variable Area Flowmeter Model Series FAM54.....

[5] **Manufacturer:** ABB Automation Products GmbH

[6] **Address:** Dransfelder Strasse 2, 37079 Göttingen, Germany

[7] This equipment and any acceptable variation therein is specified in the schedule to this certificate and the documents therein referred to.

[8] KEMA Quality B.V., notified body number 0344 in accordance with Article 9 of the Council Directive 94/EC of 23 March 1994, certifies that this equipment has been found to comply with the Essential Health and Safety Requirements relating to the design and construction of equipment and protective systems intended for use in potentially explosive atmospheres given in Annex I to the directive.

The examination and test results are recorded in confidential test report number 2206967.

[9] Compliance with the Essential Health and Safety Requirements has been assumed by compliance with:

EN 60779-15: 2006 EN 60779-11: 2006 EN 60779-11: 2007
EN 60779-15: 2005 EN 61241-0: 2006 EN 61241-1: 2004
EN 13463-1: 2001 EN 13463-5: 2003

[10] If the sign "N" is placed after the certificate number, it indicates that the equipment is subject to special conditions for safe use specified in the schedule to this certificate.

[11] This EC-Type Examination Certificate relates only to the design, examination and tests of the specified equipment according to the Directive 94/EC. Further requirements of the directive apply to the manufacturing process and supply of this equipment. These are not covered by this certificate.

[12] The marking of the equipment shall include the following:

II 1/2 G Ex e Ia IIC T8 ... T1 and/or Ex e d IIC T8 ... T1 and/or c T8 ... T1 and/or
 II 1/2 G Ex c nA [nL] IIC T8 ... T1 or Ex c nA II T8 ... T1 and/or
 II 2 D c T85 °C ... Treadmill or Ex ID A21 IP6X T85 °C ... Treadmill

This certificate is issued on 14 August 2007 and, as far as applicable, shall be revised before the date of cessation of presumption of conformity of (one of) the standards mentioned above as communicated in the Official Journal of the European Union.

KEMA Quality B.V.
[Signature]
C.J.M. de Ex
Certification Manager

Page 1/8

* Integer publication of this certificate and adjoining reports is allowed. This Certificate may only be reproduced in its entirety and without any change.
KEMA Quality B.V., Drosthuisweg 31/1, 8212 AR Arnhem, P.O. Box 6185, 6802 EX Arnhem, The Netherlands
T +31 26 36 20 00 F +31 26 36 20 05 customer@kema.com www.kema.com Registered AN0653396

KEMA

(13) SCHEDULE

(14) to EC-Type Examination Certificate KEMA 07ATEX0104 X Issue No. 1

(15) Description

The Variable Area Flowmeter Model Series FAM54..... is designed for vertical installation and is suitable for the measurement of the flow of gases, liquids and steam. The Flowmeter is provided with a mechanical display and depending on the options with electrical output signals (analog and/or digital) and an electronic display.

Electrical data

Table 1

Model	Equipment Marking	Terminal	Input Data	U _{max} [V]	I _{max} [mA]	U _{max} [V]	I _{max} [mA]	U _{max} [V]	I _{max} [mA]	U _{max} [V]	I _{max} [mA]	U _{max} [V]	I _{max} [mA]	U _{max} [V]	I _{max} [mA]	U _{max} [V]	I _{max} [mA]		
FAM54a0A...	for connection to an intrinsically safe circuit	31/32	U _{max} = 30 V I _{max} = 110 mA P _{max} = 770 mW C = 6.3 µF L = 200 µH	+40°C	11	+40°C	11	+40°C	11	+40°C	11	+40°C	11	+40°C	11	+40°C	11	+40°C	11
				+10°C	11	+10°C	11	+10°C	11	+10°C	11	+10°C	11	+10°C	11	+10°C	11	+10°C	11
FAM54a0A... with b = E or F	for connection to an intrinsically safe circuit	41/42	U _{max} = 30 V I _{max} = 110 mA P _{max} = 115 mW C = 6.8 µF L = 133 µH	+40°C	12	+40°C	12	+40°C	12	+40°C	12	+40°C	12	+40°C	12	+40°C	12	+40°C	12
				+10°C	12	+10°C	12	+10°C	12	+10°C	12	+10°C	12	+10°C	12	+10°C	12	+10°C	12
FAM54a0A... with b = E or F	for connection to a non-intrinsically safe circuit (note 1)	31/32	U _{max} = 48 V I _{max} = 30 mA P _{max} = 115 mW C = 6.8 µF L = 133 µH	+40°C	11	+40°C	11	+40°C	11	+40°C	11	+40°C	11	+40°C	11	+40°C	11	+40°C	11
				+10°C	11	+10°C	11	+10°C	11	+10°C	11	+10°C	11	+10°C	11	+10°C	11	+10°C	11
FAM54a0A... with b = E or F	for connection to a non-intrinsically safe circuit (note 1)	41/42	U _{max} = 30 V I _{max} = 30 mA P _{max} = 115 mW C = 6.8 µF L = 133 µH	+40°C	12	+40°C	12	+40°C	12	+40°C	12	+40°C	12	+40°C	12	+40°C	12	+40°C	12
				+10°C	12	+10°C	12	+10°C	12	+10°C	12	+10°C	12	+10°C	12	+10°C	12	+10°C	12
FAM54a0B... and FAM54a0A... with b = E or F	for connection to an intrinsically safe circuit	31/32	U _{max} = 48 V I _{max} = 30 mA P _{max} = 115 mW C = 6.8 µF L = 133 µH	+40°C	11	+40°C	11	+40°C	11	+40°C	11	+40°C	11	+40°C	11	+40°C	11	+40°C	11
				+10°C	11	+10°C	11	+10°C	11	+10°C	11	+10°C	11	+10°C	11	+10°C	11	+10°C	11
FAM54a0B... and FAM54a0A... with b = E or F	for connection to a non-intrinsically safe circuit (note 1)	41/42	U _{max} = 30 V I _{max} = 30 mA P _{max} = 115 mW C = 6.8 µF L = 133 µH	+40°C	12	+40°C	12	+40°C	12	+40°C	12	+40°C	12	+40°C	12	+40°C	12	+40°C	12
				+10°C	12	+10°C	12	+10°C	12	+10°C	12	+10°C	12	+10°C	12	+10°C	12	+10°C	12

Note 1: Special condition if used with dual for models FAM54a0A... and FAM54a0B...:
Treadmill ≤ 200°C for Tamb = 50°C to 40°C
Treadmill ≤ 340°C for Tamb = 50°C to 40°C
Treadmill ≤ 430°C for Tamb = 50°C to 100°C

Note 2: If the possibility to keep open, that the apparatus in a next instance may be used as an intrinsically safe device, U_{max} = 50 V is applicable to the input circuits.

Page 2/8



Wettelijke voorschriften voor de elektrische installaties (België) : A.R.E.I.



18.11.2008

49



- art.19 Installatievoorwaarden van elektrisch materieel i.f.v. zijn omgeving
- art.101 De uitwendige invloedsfactoren :
 - 03. Aard van de behandelde of opgeslagen goederen

- art. 105 Algemeenheden
- art. 106 Keuze van de machines en toestellen en hun beveiligingssystemen
- art. 107 Installeren van elektrisch materieel
 - 01. Algemeenheden
 - 02. Installeren en onderhouden van elektrische machines en toestellen
 - 03. Herstelling van elektrische machines en toestellen
 - 04. Installeren van elektrische leidingen
 - 05. Beschermingstoestellen tegen foutstromen
 - 06. Elektrische noodonderbreking
- art. 108 Bescherming tegen temperatuurverhoging en vonkvorming
 - 01. Algemeenheden
 - 02. Lek- of foutstromen
 - 03. Potentiaalvereffening
 - 04. Galvanisch contact
 - 05. Elektrostatische ontladingen
 - 06. Kathodische bescherming
- art. 109 Uitzondering in verband met de keuze van het materiaal
- art. 110 Industriële accumulatorbatterijen
 - 01. Toepassingsgebied
 - 02. Algemeenheden
 - 03. Ruimten voor vaste accumulatorbatterijen
 - 04. Voorschriften voor batterijkasten, -koffers en gelijksoortige ruimten welke accumulatorbatterijen bevatten

18.11.2008

50



Heeft men voldoende met het AREI ? **!!! Neen zeker niet !!!**

Nieuwe voorschriften van het AREI zullen bijkomende informatie geven,

Zie ook **normalisatie** :

EN IEC 60079-14 (2003) (en - fr - nl (NEN)) (IEC; 2007)
Electrical apparatus for explosive gasatmospheres - Part 14: Electrical installations in hazardous areas (other dan mines)

EN IEC 61241-14 (2004) (en - fr - nl (NEN))
Electrical apparatus for use in the presence of combustible dust - Part 14: Selection and installation



EUROPESE NORM EN 61241-14
 EUROPÄISCHE NORM
 EUROPEAN STANDARD
 NORME EUROPÉENNE september 2004
 ICS 29.260.20

Trefwoorden: stofontploffingsgevaar, ontploffingsgevaar, elektrische installatie, elektrische materieel, brandbaar stof

Nederlandse versie

**Elektrisch materieel voor plaatsen waar stofontploffingsgevaar kan heersen –
Deel 14: Keuze en installatie (IEC 61241-14:2004)**

Elektrische Betriebsmittel zur Verwendung in Bereichen mit brennbarem Staub – Teil 14: Auswahl und Errichten (IEC 61241-14:2004)	Electrical apparatus for use in the presence of combustible dust – Part 14: Selection and installation (IEC 61241-14:2004)	Matériels électriques pour utilisation en présence de poussières combustibles – Partie 14: Sélection et installation (CEI 61241-14:2004)
--	--	--

Deze norm is de Nederlandse versie van de Europese norm EN 61241-14:2004. Hij is vertaald door NEN. Hij heeft dezelfde status als de officiële versie.

Deze Europese norm is door de CENELEC aangenomen op 2004-09-01. De CENELEC-leden zijn verplicht zich te houden aan het huishoudelijk reglement van de CEN/CENELEC, waarin is vastgelegd onder welke voorwaarden aan deze Europese norm, zonder veranderingen, de status van nationale norm moet worden gegeven.

Bijgewerkte lijsten van en bibliografische gegevens betreffende zulke nationale normen kunnen op aanvraag worden verkregen bij het centrale secretariaat en bij elk lid van de CENELEC.

Deze Europese norm bestaat in drie officiële versies (Duits, Engels en Frans). Een versie in een andere taal, die onder verantwoordelijkheid van een lid van de CENELEC in zijn landstaal is gemaakt en die is aangemeld bij het centrale secretariaat, heeft dezelfde status als de officiële versie.

Leden van de CENELEC zijn de nationale normalisatie-organisaties van België, Cyprus, Denemarken, Oostenrijk, Estland, Finland, Frankrijk, Griekenland, Hongarije, Ierland, Litanië, Italië, Letland, Litouwen, Luxemburg, Malta, Nederland, Noorwegen, Oostenrijk, Polen, Portugal, Slovenië, Slowakije, Spanje, Tsjecho, het Verenigd Koninkrijk, Zweden en Zwitserland.

CENELEC
 Europees Comité voor elektrotechnische normalisatie
 Europäisches Komitee für Elektrotechnische Normung
 European Committee for electrotechnical Standardization
 Comité Européen de Normalisation Electrotechnique

Centraal Secretariaat: Stassartstraat 35, B-1050 Brussel

© 2004 Auteursrechten voorbehouden aan de CENELEC-leden. Ref. nr. EN 61241-14:2004 nl



18.11.2008

53



Elektrische installaties - eisen



Bovendien dient het materieel te voldoen aan de desbetreffende normen waarbij men de keuze heeft in verschillende beschermingswijzen (met link naar de zone !!)

Beschermingswijze heeft op zijn beurt specifieke installatievoorschriften, zie :

- A.R.E.I.**
- normen** EN IEC 60079-14 & EN IEC 61241-14
Zie ook : Ex p (EN 50016), Ex q (EN 50017), Ex d (EN 50018),
Ex e (EN 50019), Ex i (EN 50020, EN 50039, IEC 60079-27),
Ex m (EN 50028), Ex o (EN 50015), Ex n (EN 50021)

- voorschriften van de constructeur**

+ begeleidende documenten !!!!

- Ex-attest
- EG-verklaring van overeenstemming
- gebruiks-, installatie-, onderhoudsinstructies

18.11.2008

54



Gebruiksaanwijzing

(KB 22.06.1999 - BIJLAGE II - 1.0.6)

- a) Bij alle apparaten en beveiligingssystemen moet een gebruiksaanwijzing zijn gevoegd
 - een herhaling van de gegevens die voor de markering zijn voorgeschreven, behalve het serienummer (zie punt 1.0.5.), eventueel aangevuld met gegevens die van belang zijn voor het onderhoud (bijvoorbeeld : adres van de invoerder, van de hersteller, enz...),
 - instructies voor het zonder gevaar :
 - in bedrijf stellen,
 - gebruiken,
 - monteren, demonteren,
 - onderhouden (en het verhelpen van storingen),
 - installeren,
 - afstellen,
 - zo nodig het aangeven van gevaarlijke zones nabij inrichtingen voor drukontlasting,
 - zo nodig instructies voor de opleiding,
 - de nodige gegevens om met kennis van zaken vast te stellen of een apparaat van een bepaalde categorie of een beveiligingssysteem zonder gevaar gebruikt kan worden op de beoogde plaats en onder de beoogde bedrijfsomstandigheden,
 - elektrische parameters, gegevens over druk, maximale oppervlaktetemperaturen of andere grenswaarden,
 - zo nodig bijzondere gebruiksomstandigheden, inclusief aanwijzingen in verband met een mogelijk verkeerd gebruik, dat naar de ervaring leert kan voorkomen,
 - zo nodig de belangrijkste eigenschappen van instrumenten die op het apparaat of het beveiligingssysteem gemonteerd kunnen worden.
- b) opgesteld in een van de talen van de Gemeenschap (een originele gebruiksaanwijzing en een vertaling daarvan in het Frans, het Nederlands en het Duits) (onderhoudsinstructies, die bestemd zijn voor gespecialiseerd personeel dat onder de fabrikant of diens gevolmachtigde ressorteert, mogen evenwel opgesteld zijn in slechts één taal van de Gemeenschap, die door dat personeel begrepen wordt)
- c) omvat de tekeningen en schema's die nodig zijn voor het in bedrijf stellen, het onderhoud, de inspectie, het nagaan van de goede werking en, in voorkomend geval, de herstelling van het apparaat of het beveiligingssysteem alsmede alle nuttige aanwijzingen met name inzake veiligheid.
- d) mag wat betreft de veiligheidsaspecten niet in strijd zijn met de gebruiksaanwijzing.

18.11.2008

55

7.3.2 Het bedraden van een EEx "n" Memmenkast



- Let op het volgende bij het bedraden van een EEx "n" Memmenkast:
 - De noodstopknop en knoppen dienen aangesloten te worden.
 - De montageplaats of de aansluitpunten dienen goed beveiligd te zijn.
 - De montageplaats of de aansluitpunten dienen ook na bedrading nog goed beveiligd te zijn.

7.3.3 I.S. circuits

Voor intrinsiek veilige circuits mag alleen geïsoleerde bedrading en kabel gebruikt worden. Deze bedrading en kabel moeten geschikt zijn voor een spanning van maximaal 500 V AC en dienen tevens te voldoen aan de HDS specificaties.

De diameter van de individuele aders mag niet kleiner zijn dan 0,1 mm. Dit geldt ook voor de afzonderlijke aders van geschilderde kabel.

Intrinsiek veilig tegen aardschok
Let op 14 het uiterste en schreden van de bekabeling dat de isolatiewaarde van de bekabeling gelijk is aan de isolatiewaarde van de intrinsiek veilige circuits.
"Intrinsiek veilig tegen aardschok"
In het geval van "intrinsiek veilig tegen aardschok" geldt een isolatiewaarde van minimaal 500 V. (of de dubbele waarde van de bedrading van de intrinsiek veilige circuits).
"Intrinsiek veilig tegen niet-ontsteking"
In het geval van "intrinsiek veilig tegen niet-ontsteking" geldt een isolatiewaarde van minimaal 1000 V. (of de dubbele waarde van de bedrading van de intrinsiek veilige circuits (max. 1000 V).)



Let op dat de minimale afstand tussen de bedrading van verschillende EEx "n" circuits 5 mm bedraagt.

Afstandering: de aders van intrinsiek veilige en niet-intrinsiek veilige kabels zijn door een geschilderd scherm gescheiden.
Let op de volgende belangrijke afstanden tussen aansluitpunten van intrinsiek veilige en niet-intrinsiek veilige circuits:
• 50 mm afstand of 30 mm afstand per meter rondom een geleideerde of geïsoleerde metaal (0-0,43 mm) (HDS) afschermingskabel.
• Een afschermingskabel op een afstand van $\geq 1,5$ mm van de kabelwand.

7.3.4 Klemmenblokken in EEx "n" aansluitkast

- Let op het contact van de klemmen!
 - Per aansluitpunt mag slechts één ader aangesloten worden. Het doorsnijden van klemmen is alleen toegestaan als origineel is ontworpen en gebouwd.
 - Gebruik afschermingskabel indien deze een toepassing zijn.
 - Gebruik kabelschermen of afschermingskabel voor aanvullende bescherming tegen het splitsen van de aders.
 - Meerdere afschermingskabel in ieder geval geschikt en niet het juiste gereedschap.
 - De diameter van de afschermingskabel en de kabelschermen moet overeenkomen met de diameter van de ader.

7.4 Externe bedrading



Voor de aansluitkast met de complete en onontbrekbare isolatie door de kabelvoering in de aansluitkast. Zorg ervoor dat de diameter overeenkomt met de specificaties van de kabelvoering.

Deur de zekerbatterij van de kabelvoering duidelijk afwijken omwille van de dichtheid van de aansluitkast en de isolatie van de aansluitpunten.

De aansluitpunten zijn te vinden in de gebruiksaanwijzing van de desbetreffende componenten.
Ringschik de aansluitkast als in de aansluitkast zitting dat:
• de meeste mechanische bewegingen voor het draadverloop (kabeltype niet overschreden wordt)
• er geen mechanische beschadigingen aan de isolatie van de aansluitkast optreden als gevolg van bewegelijke metalen delen of metalen delen met scherp randen.



- Let op het installeren op:
• Het materiaal van verbindingsruimte moet geluiddicht zijn. De aansluitkasten evenals de diameter van de ader die moeten overeenkomen met de gebruikte voorwerpen. De diameter van de kabel moet overeenkomen met de specificaties van de kabelvoering.
• Dat de maximale installatie-temperatuur van de kabel niet overschreden wordt door gebruik te maken van de juiste bekabeling en door de montage van het buigen van de bekabeling.
• Intrinsiek veilige componenten in de bekabeling mogen niet blootgesteld worden aan hoge temperaturen dan de maximale omgevingstemperatuur.
• Dat het het afsluiten van de bekabeling de isolatie van de klemmen niet.
• Dat de geleider niet beschadigd raakt wanneer de isolatie wordt afgepeeld.
• Dat er geen rook of vuil in de bekabeling komt door de installatie van de kabels.

7.4.1 Aansluitomstandigheden

Deel de schermen van de aansluitkasten met de volgende aansluitomstandigheden vast.

Afmeting schermen	M3	M6	M8	M10	M12
Aansluitomstandigheden	0,8	2,0	3,6	6,0	10,0

Tabel 7.2 Aansluitomstandigheden

7.4.2 Aandrijving

- Niet afsluit de aandrijving aan.
• Niet ongeacht de bedrading alle klemmen, met onder spanning staande, metalen delen aan op de aandrijving.
• De externe aandrijving is zodanig ontworpen om aangesloten te worden met een kabelscherm. De kabel moet zo dicht mogelijk bij de aandrijving vastgevoerd worden zodat deze op trek verlost wordt en tegen lucht samen gebouwd is.

7.4.3 Aansluiting op de voeding

- Open de bekabeling
 - Laat de aansluitkast met complete isolatie door de kabelvoering in de bekabeling.
 - Ringschik de aansluitpunten in de bekabeling op een zodanige manier dat de meeste mechanische bewegingen niet overschreden wordt.
 - Gebruik afschermingskabel indien deze een toepassing zijn.
 - Gebruik kabelschermen of afschermingskabel voor aanvullende bescherming tegen het splitsen van de aders.
 - Meerdere afschermingskabel in ieder geval geschikt en niet het juiste gereedschap.
 - De diameter van de afschermingskabel en de kabelschermen moet overeenkomen met de diameter van de ader.
- Voor een kabelkast of in overeenstemming met de EN 60439-1.



Informatie betreffende productaansluiting (PAC) en aandrijvingen (PE) en intrinsiek veilige circuits kunnen gevonden worden in de documentatie van de afgevoerde componenten.



ViK

EG-verklaring van overeenstemming (KB 22.06.1999 - economische ATEX-richtlijn 94/9/EG)

- naam of identificatiemerk en adres van de fabrikant of zijn in de Gemeenschap gevestigde gevolmachtigde;
- beschrijving van het apparaat, het beveiligingssysteem of de in artikel 1, lid 2, bedoelde voorziening;
- alle relevante bepalingen waaraan het apparaat, het beveiligingssysteem of de in artikel 1, lid 2, bedoelde voorziening voldoet;
- indien van toepassing, naam, identificatienummer en adres van de aangemelde instantie en nummer van het EG-typecertificaat;
- indien van toepassing, een verwijzing naar de geharmoniseerde normen;
- indien van toepassing, de gebruikte normen en technische specificaties;
- indien van toepassing, een verwijzing naar de andere Gemeenschapsrichtlijnen die zijn toegepast;
- identiteit van de ondertekenaar die gemachtigd is verplichtingen voor de fabrikant of zijn in de Gemeenschap gevestigde gevolmachtigde aan te gaan.

18.11.2008

57



Elektrische installaties - keuring

ViK

Overeenkomstig de voorschriften van het AREI voorziet men in **België** een **wettelijk verplichte keuring** :

- door een **erkend keuringsorganisme**
(erkenning FOD EKME, FOD WASO en BELAC accreditatie)
- **gelijkvormigheidsonderzoek** vòòr de indienstname (art. 270)
(nieuw, uitbreidingen, belangrijke wijzigingen)
- periodiek **controlebezoek** (art. 271)
(bestaand)

Opmerking : Maar alles stopt niet bij de keuring door een extern organisme !!!

18.11.2008

58



Een veilige exploitatie vereist ook inspecties vanuit het bedrijf

Kader : - AREI (België) & ARAB/CODEX
- sociale ATEX & norm (niet alleen België !!!)



Hulpmiddelen :

EN IEC 60079-17 (2007) (en - fr - nl (NEN))
Electrical apparatus for explosive gasatmospheres - Part 17: Inspection and maintenance of electrical installations in hazardous areas (other than mines)

EN IEC 61241-17 (2005) (en - fr - nl (NEN))
Electrical apparatus for use in the presence of combustible dust - Part 17: Inspection and maintenance of electrical installations in hazardous areas (other than mines)

Gebruiks- en installatie-instructies van de fabrikant



EUROPESE NORM EN 60079-17
EUROPÄISCHE NORM
EUROPEAN STANDARD
NORME EUROPÉENNE september 2007

ICS 29.260.20 versie EN 60079-17:2003
Nederlandse versie

Explosieve atmosferen – Deel 17: Inspectie en onderhoud van elektrische installaties

Explosionsfähige Atmosphäre – Explosive atmospheres – Part 17: Atmosphères explosives –
Teil 17: Prüfung und Electrical installations inspection and maintenance Part 17: Inspection et entretien
Anlagen (IEC 60079-17:2007) (IEC 60079-17:2007) des installations électriques (CEI 60079-17:2007)

Deze norm is de Nederlandse versie van de Europese norm EN 60079-17:2007. Hij is vertaald door het NEC. Hij heeft dezelfde status als de officiële versies.

Deze Europese norm is door de CENELEC aangenomen op 2007-09-01. De CENELEC-leden zijn verplicht zich te houden aan het huishoudelijk reglement van de CEN/CENELEC, waarin is vastgelegd onder welke voorwaarden aan deze Europese norm, zonder veranderingen, de status van nationale norm moet worden gegeven.

Bijgevoegde lijsten van en bibliografische gegevens betreffende zulke nationale normen kunnen op aanvraag worden verstrekt bij het centrale secretariaat en bij elk lid van de CENELEC.

Deze Europese norm bestaat in drie officiële versies (Duits, Engels en Frans). Een versie in een andere taal, die onder verantwoordelijkheid van een lid van de CENELEC in zijn landstaal is gemaakt en die is aangemeld bij het centrale secretariaat, heeft dezelfde status als de officiële versies.

Leden van de CENELEC zijn de nationale elektrotechnische comités van België, Bulgarije, Cyprus, Denemarken, Duitsland, Estland, Finland, Frankrijk, Griekenland, Hongarije, Ierland, IJsland, Italië, Letland, Litouwen, Luxemburg, Malta, Nederland, Noorwegen, Oostenrijk, Polen, Portugal, Roemenië, Slovenië, Slowakije, Spanje, Tjechië, het Verenigd Koninkrijk, Zeden en Zwitserland.

CENELEC

Europees Comité voor elektrotechnische normalisatie
Europäisches Komitee für Elektrotechnische Normung
European Committee for electrotechnical Standardization
Comité Européen de Normalisation Electrotechnique

Centraal Secretariaat: Strassartstraat 35, B-1050 Brussel

© 2007 Auteursrechten voorbehouden aan de CENELEC-leden.

Ref. nr. EN 60079-17:2007 nl



Inspectie & onderhoud

Inspectieschema norm

18.11.2008

Table 1 - Inspection schedule for Ex "d", Ex "e" and Ex "n" Installations

Check that	Grade of inspection								
	Ex "d"			Ex "e"			Ex "n"		
	D	C	V	D	C	V	D	C	V
A APPARATUS									
1	+	+	+	+	+	+	+	+	+
2	+	+	+	+	+	+	+	+	+
3	+	+	+	+	+	+	+	+	+
4	+	+	+	+	+	+	+	+	+
5	+	+	+	+	+	+	+	+	+
6	+	+	+	+	+	+	+	+	+
7	+	+	+	+	+	+	+	+	+
8	+	+	+	+	+	+	+	+	+
9	+	+	+	+	+	+	+	+	+
10	+	+	+	+	+	+	+	+	+
11	+	+	+	+	+	+	+	+	+
12	+	+	+	+	+	+	+	+	+
13	+	+	+	+	+	+	+	+	+
14	+	+	+	+	+	+	+	+	+
15	+	+	+	+	+	+	+	+	+
16	+	+	+	+	+	+	+	+	+
17	+	+	+	+	+	+	+	+	+
B INSTALLATION									
1	+	+	+	+	+	+	+	+	+
2	+	+	+	+	+	+	+	+	+
3	+	+	+	+	+	+	+	+	+
4	+	+	+	+	+	+	+	+	+
5	+	+	+	+	+	+	+	+	+
6	+	+	+	+	+	+	+	+	+
7	+	+	+	+	+	+	+	+	+
8	+	+	+	+	+	+	+	+	+
9	+	+	+	+	+	+	+	+	+
10	+	+	+	+	+	+	+	+	+
11	+	+	+	+	+	+	+	+	+
12	+	+	+	+	+	+	+	+	+
13	+	+	+	+	+	+	+	+	+
C ENVIRONMENT									
1	+	+	+	+	+	+	+	+	+
2	+	+	+	+	+	+	+	+	+
3	+	+	+	+	+	+	+	+	+



61



Inspectie & onderhoud

Inspectieschema norm

18.11.2008

NEN-EN-IEC 61241-17:2005

6 Gangbare inspectieschema's

Tabel 1 - Inspectieschema voor Ex-installaties voor beschermingswijze "D"

Controleer dat	Inspectieklasse		
	Gede- tailleerd	Nauw- keuring	Visueel
A MATERIEEL			
1	+	+	+
2	+	+	+
3	+	+	+
4	+	+	+
5	+	+	+
6	+	+	+
7	+	+	+
8	+	+	+
9	+	+	+
10	+	+	+
11	+	+	+
12	+	+	+
13	+	+	+
B INSTALLATIE			
1	+	+	+
2	+	+	+
3	+	+	+
4	+	+	+
5	+	+	+
6	+	+	+
7	+	+	+
8	+	+	+
9	+	+	+
10	+	+	+
11	+	+	+
C OMGEVING			
1	+	+	+
2	+	+	+



62



Inspectie & onderhoud

Inspectieprocedure norm

18.11.2008

NEN-EN-IEC 61241-17:2005

Bijlage A (informatief)

Gangbare inspectieprocedure voor periodieke inspectie (zie 4.3)



* IC ontbindingsgraad bij normaal bedrijf. In weten waar tijdens normaal bedrijf op de inwendige onderdelen van het materiaal vlamvogen, vonken of oppervlakttemperaturen optreden die tot ontbinding kunnen leiden.

26



63



Inspectie & onderhoud Checklist fabrikant

9.3 Checklist onderhoudsinspectie

Datum:	Naam:	Ja	Nee	Actie uitgevoerd
Datum laatste inspectie:				
Algemene inspectie				
Is de bedrading in de kammen juist vastgezet?				
Wordt er voldaan aan de toegelaten temperatuur specificaties volgens de EN 50074?				
Zijn er, waar en kabelvoeringen onbeschadigd?				
Zijn de externe aansluitingen voor de potentiaalvereffening onbeschadigd?				
Inspectie van de behuizing van de behuizing				
Zijn de behuizingen vrij van scheuren, gaten, draken, verduistering van het materiaal of corrosie?				
Inspectie van vlamdoordringende openingen				
Zijn de openingen vlamdoordringend onbeschadigd?				
Zijn de openingen vrij van corrosie?				
Is de schroefdraad van de van schroefdraad vóórtrepen openingen onbeschadigd?				
Zijn bijvoorbeeld schroefdraadvoeringen minimaal 5 vóórtrepen in de draad?				
Zijn de kabelvoeringen onbeschadigd?				
Zijn de kabelvoeringen onbeschadigd?				
Is de afdekking in de kabelvoering onbeschadigd?				
Is de afdekking in de kabelvoering vrij van schade (zoals de kabelmantel van de kabel en de afdekking in de kabelvoering (bij draad in de behuizing))?				
Zijn alle ingangskabelvoeringen in de behuizing afgedekt met de behuizing of met een andere geschikte afdekking?				
Zijn de kabelvoeringen in de behuizing en de schroefdraad van de afdekking aan ingangskabelvoeringen onbeschadigd?				
Inspectie van de vismers				
Zijn de vismers onbeschadigd?				
Inspectie van de binnenrijke van de besturingseenheid				
Is de binnenrijke van de behuizing in goede staat?				
Zijn de afdekkingen onbeschadigd?				
Zijn de elektrische contacten in goede staat?				
Is de binnenrijke van de behuizing droog en schoon?				
Is de isolatie van de behuizing onbeschadigd en bevat deze geen drontheidsporen?				
Is de mechanische beweging van de componenten in goede staat?				
Ligt de temperatuur van de elektrische contacten binnen de toelaten grenzen?				
Maken de elektrische contacten goed contact?				
Inspectie van meerdere behuizingen				
Zijn de behuizingen voorzien van de juiste details?				
Zijn de details onbeschadigd?				

Tabel 9.3 Checklist onderhoudsinspectie

Type 6125, 6146, 6220 en 6264 | 12

Inspectie van de leefrij en de staat

Is het systeem vrij van olie, vuil, stof, de fabrikant opgegeven, elektrische en mechanische vuil?	
Inspectie van het systeem voor gebruik	
Is de systeem weer gebruikt volgens de voorschriften?	
Is de binnenrijke van het systeem getoetst op de aanwezigheid van vreemde objecten?	
Is de aansluitbehuizing schoon?	
Zijn de veranderingen juist aangegeven?	
Zijn de kabels en vaders juist ingevoerd?	
Zijn de kabels en moeren stevig aangebracht?	
Zijn de kabels en moeren stevig aangebracht?	
Zijn alle ingangskabelvoeringen voorzien van geschikte afdekkingen?	
Zijn alle afdekkingen en schroefdraadvoeringen juist aangebracht en goed aangebracht?	
Is de afdekking onbeschadigd?	

Tabel 9.2 Checklist onderhoudsinspectie

4. Gevoelensbeoordeling door middel van een velling is niet toegestaan.
 5. De gevoelensbeoordeling van een velling velling is niet toegestaan.
 6. De gevoelensbeoordeling van een velling velling is niet toegestaan.
 7. De gevoelensbeoordeling van een velling velling is niet toegestaan.
 8. De gevoelensbeoordeling van een velling velling is niet toegestaan.
 9. De gevoelensbeoordeling van een velling velling is niet toegestaan.
 10. De gevoelensbeoordeling van een velling velling is niet toegestaan.

Type 6125, 6146, 6220 en 6264 | 13



Quid bestaande installaties (bestaande arbeidsplaatsen)

- A.R.E.I.
- Sociale ATEX (risico-analyse)
- KB 02.06.2008 (BS 19.06.2008) : Koninklijk besluit betreffende de minimale voorschriften inzake veiligheid van bepaalde oude elektrische installaties op arbeidsplaatsen (A.R.A.B. - risico-analyse - periodieke controle)

Opmerking vanuit de praktijk :

- gas Ex materiaal : minder problemen voor zover volgens geharmoniseerde norm, mits behoud van (kwaliteit van de) beschermingswijze (vb. roest ?)
- stof Ex materiaal : installaties volgens oude voorschriften; beschermingswijzen volgens recentere techniek (normen)

18.11.2008

65



Algemene bepalingen van de welzijnswet & AREI art. 107.03.

"Elke herstelling van elektrische machines of toestellen, gebouwd volgens één van de hiervoor vermelde beschermingswijzen, die de erdoor geboden beschermingskenmerken niet wijzigen, wordt uitgevoerd door :

- hetzij de fabrikant;
- hetzij een gespecialiseerde werkplaats onder toezicht van de fabrikant of een erkend organisme.

Wanneer de herstelling een wijziging van de beschermingskenmerken voor gevolg heeft, zal de herstelde elektrische machine of toestel worden onderworpen aan een nieuw onderzoek door een certificatie-instelling."

Opgelet : Zie ook procedures van de **economische ATEX richtlijn**



18.11.2008

66



Herstellingen

ViK

Kwaliteitseisen die aan de **herstelwerkplaats** dienen gesteld :

EN IEC 60079-19 (2007) (en - fr - nl (NEN))

Electrical apparatus for explosive gasatmospheres - Part. 19. Repair and overhaul and reclamation for apparatus used in explosive atmospheres. (geen onderhoud !)

Beschrijft de eisen inzake de vakbekwaamheid van de persoon die de leiding heeft van de werkplaats en aan de persoon die de herstelling goedkeurt.

Zij dienen een specifieke kennis te hebben van de normen en de uitgangspunten voor de diverse wijzen van beveiliging.

De modaliteiten voor herstelling en de uit te voeren metingen vastgelegd in procedures vastgelegd (o.a. aanvaardbaarheidstoleranties)

Aanbrengen van een merkteken ter aanvulling van het testrapport (naspeurbaarheid van de herstelling)

18.11.2008

67



Randbemerkingen

ViK

- Algemene voorschriften

- ARAB / CODEX
- Machinerichtlijn
- Arbeidsmiddelen richtlijn



- Werkzaamheden aan elektrische installaties (AREI - art. 266)

Bekwaamheid van personen BA4 BA5 (AREI - art. 47)
(quid explosiegevaarlijke ruimten)



- Organisatorische maatregelen

- meting
- onderhoud
- signalisatie, afbakening
- reiniging
- procedures, instructies, vergunning



- Geschikte arbeidsmiddelen

- LEL-meter, zaklamp, gsm, walkie-talkie, multimeter, handgereedschap, ...
- vorkheftruck, kuismachines, hefwerktuigen, ...



18.11.2008

68